

Provozní a montážní předpisy samonasávacích čerpadel PEDROLLO

typových řad

15/2021



CK a CKR

BEZPEČNOST PROVOZU

Tento provozní návod obsahuje nezákladnější pokyny, kterých je třeba dbát při montáži, provozu a údržbě čerpadla. Proto je bezpodmínečně nutné, aby jste si tento provozní předpis přečetli ještě před použitím čerpadla. Nedodržení bezpečnostních pokynů může mít za následek jak ohrožení osob, tak vlastního čerpadla. Nedodržování bezpečnostních pokynů má za následek ztrátu jakýchkoliv nároků na náhradu škody. Dbejte toho, aby veškeré montážní a servisní služby byly prováděny oprávněnými a kvalifikovanými osobami. Při provozu čerpadla dodržujte obecně platné bezpečnostní předpisy o styku s elektrickými spotřebiči. Zásadně smějí být veškeré práce s čerpadlem prováděny pouze po odpojení elektrického přívodu od elektrické sítě. Mezní hodnoty uvedené na štítku čerpadla nesmí být v žádném případě překročeny. Dbejte prosím na to, aby všechny elektrické přístroje (např. zásuvky a spínací zařízení) byly montovány dle možností v prostoru, bezpečně před zaplavením. Je zásadně nepřijatelné manipulovat s čerpadlem během provozu, zasahovat do jeho elektrické sítě a manipulovat s čerpadlem pomocí kabelů.

POPIS ČERPADEL

Čerpadla PEDROLLO typových řad CK a CKR jsou jednostupňová monobloková čerpací soustrojí se samonasávací schopností (dále jen čerpadla) sestávající z hydraulické části a z elektromotoru. Základem hydraulické části je těleso čerpadla se sací a výtlačnou přírubou, paprskové oběžné kolo a ucpávková lucerna. Prodloužená hřídel rotoru je pro elektromotor a čerpadlo společná (monoblokové provedení). Utěsnění hřídele čerpadla je zajištěno ze strany hydraulické jednoduchou mechanickou ucpávkou, která během provozu nevyžaduje žádnou údržbu. Čerpadla jsou dodávána s třífázovým nebo jednofázovým elektromotorem.

PROVOZNÍ PODMÍNKY

Čerpadla jsou určena pro čerpání čisté pitné nebo užitkové vody z přírodních nebo jiných zdrojů bez mechanických nečistot, které způsobují vysoké opotřebení. Čerpadla CK a CKR jsou vhodná pro své technické parametry do vodovodních, tlakových a chladících řadů, pro závlahu, odvodňování, čerpání ze zásobníků a pod. Čerpadla typové řady CK a CKR je možné také díky materiálovému provedení použít i pro čerpání nafty, ale pouze v neuzavřených, dostatečně větraných prostorách. U typové řady CK je velikost čerpadla CK 50-BP vybavena by-passem (obtokem), který umožňuje na čerpadle použití výdejní pistole typu NZ. By-pass na čerpadle CK 50-BP reguluje max. provozní tlak na 2 bary a umožňuje provoz čerpadla na omezenou dobu do uzavřeného výtlačku. Omezenou dobu se rozumí doba nezbytně nutná k přerušení čerpání kapaliny z výdejní pistole typu NZ a k následnému zastavení čerpadla samotného.

	CK	CKR
Maximální dopravní množství v závislosti na typové velikosti:	50 l/min	50 l/min
Maximální dopravní výška v závislosti na typové velikosti:	51 m	51 m
Maximální sací výška:	9 m	9 m
Maximální teplota čerpané kapaliny:	+55° C	+55° C
Maximální teplota okolí:	+40° C	+40° C
Materiálové provedení mechanické ucpávky:	keramika/uhlík/Viton	keramika/uhlík/Viton*
Maximální hladina hluku:	75 dB	75 dB

Poznámka: * Viton je materiál odolný vůči ropným produktům

POZOR: Čerpadla PEDROLLO typových řad CK a CKR je možno použít pro čerpání motorové nafty, ale pouze v neuzavřených, dostatečně větraných prostorách. Čerpadla PEDROLLO CK a CKR nemají motory v tzv. nevybušném provedení. Čerpadla CK a CKR se nesmí provozovat v prostředí s nebezpečím výbuchu!

Čerpadla se nesmí provozovat mimo hodnoty stanovené v jeho technické dokumentaci, zvláště pokud se týká čerpané kapaliny, dopravovaného množství, otáček, měrné hmotnosti, tlaku, teploty a pH-kou.

INSTALACE

Čerpadlo instalujte co nejbližší k vodnímu zdroji a připojte ho vhodnými šrouby na dostatečně pevný základ absorbující jeho chvění. Průměr sacího potrubí musí být stejný nebo větší, než je průměr sacího hrdla čerpadla. Sací potrubí musí být co nejkratší, přímé s minimálním počtem kolen a dostatečně těsné, aby nedocházelo k přísávání vzduchu, který znemožňuje optimální provoz čerpadla. Pro zamezení tvorby vzduchových bublin doporučujeme svislé sací potrubí, připojené k čerpadlu kolenem 90°. Sací potrubí nemusí být opatřeno sacím košem se zpětnou klapkou, avšak použití např. sacího koše typu YORK s jemným sítkem, které zabraňuje vniknutí nečistot do čerpadla, zvyšuje jeho životnost. Sací i výtlačné potrubí musí být upevněno nezávisle tak, aby nezatěžovalo hrdla čerpadla. V případě použití čerpadel CK a CKR pro čerpání vody do otevřeného výtlačku (např. plnění sudů, bazénků, krátká zahradní hadice a pod.) doporučujeme ošetřit výtlačk čerpadla uzavírací armaturou, např. kulovým kohoutem. Své konkrétní pracovní podmínky konzultujte prosím se svým prodávacem.

PŘIPOJENÍ K ELEKTRICKÉ SÍTĚ

Elektrické zapojení může provést pouze odborník s elektrotechnickým vzděláním. Elektrické údaje čerpadel jsou uvedeny na továrním štítku. Napětí a frekvence sítě musí souhlasit s typovým štítkem. Schéma zapojení je uvedeno na vnitřní straně víčka elektromotoru. Čerpadla jsou určena k pevnému připojení do běžného prostředí dle ČSN 330300. Čerpadla PEDROLLO CK a CKR jsou dodávána s třífázovým nebo jednofázovým elektromotorem bez připojovacího vedení. Elektromotory jsou vyráběny v souladu s IEC 335-1 (EN 60 335-1), IEC 34, CEI 61-50. Krytí elektromotoru je IP 44, izolace třídy B do výkonu 0,75 kW, ostatní elektromotory izolace třídy F. Čerpadla musí být připojena přes vhodný motorový spouštěč (proudovou ochranu) odpovídající – nastavenou, hodnotě min. 20% pod hodnotou jmenovitého proudu elektromotoru uvedeného na jeho typovém štítku a to v závislosti na citlivosti motorového spouštěče a přes vhodný spínač ke zdroji elektrické energie. Hodnota nastavení proudové ochrany se může také lišit dle konkrétních podmínek Vaší elektrické sítě!

Elektromotory jak v jednofázovém, tak i třífázovém provedení není možné používat bez vhodné motorové a zkratové ochrany. Dodatečnou ochranu zabezpečuje venkovní ochranná zemnicí svorka. Kontaktujte svého elektroodborníka.

ZAVODNĚNÍ

Před uvedením do provozu naplňte čerpadlo vodou plnicím otvorem umístěným v horní části tělesa čerpadla. Zavodnění čerpadla je nutné pro vytvoření sacího efektu a podmínkou úspěšného uvedení čerpadla do provozu. Po úplném zahlcení se ujistěte, že zátku plnicího otvoru je těsně zašroubována. Zavodnění opakujte vždy, kdy čerpadlo bylo demontováno nebo bylo delší dobu mimo provoz. Čerpadlo nenechávejte běžet nasucho, chod nasucho způsobuje vysoké opotřebení nebo poškození čerpadla.

ÚVODNÍ PŘEDBĚŽNÁ PROHLÍDKA

Ujistěte se, že čerpadlo je pevně připojeno k základu a elektrické zapojení i jištění odpovídá hodnotám uvedeným na štítku elektromotoru a na vnitřní straně víčka svorkovnice. Ujistěte se, že je čerpadlo zavodněno.

SPUŠTĚNÍ ČERPADLA

V případech kdy čerpadlo pracuje do volného výtlačku (malá dopravní výška, plnění sudů, bazének, krátká zahradní hadice pro závlaku a pod.) a kdy byl výtlaček čerpadla opatřen uzavírací armaturou, spouštějte čerpadlo na výtlačku uzavřené. Po naběhnutí čerpadla (změna zvuku), uzavírací armaturu zvolna otevřete do plynulého, ne však plného volného průtoku. Chod čerpadla je klidný a čerpaná kapalina bez vzduchových bublin. Při provozu čerpadla do maximálního volného průtoku s minimálním odporem, stoupá spotřeba el. energie a elektromotor se extrémně přehřívá, klesá i sací schopnost čerpadla! Čerpadla s jednofázovým elektromotorem se spouští zasunutím vidlice do odpovídající zásuvky elektrické sítě. U těchto čerpadel není nutné provádět kontrolu směru otáčení. Čerpadla s třífázovým elektromotorem se spouští buď sepnutím spínací skříňky vybavené jističem nebo zasunutím zástrčky odpovídající ampérické hodnoty do odpovídající zásuvky elektrické sítě jištěné proudovým jističem. Směr otáčení třífázového elektromotoru zkontrolujte dle směrové šipky na tělese čerpadla. Při nesprávném směru otáčení nemůže čerpadlo dosáhnout svého pracovního bodu a hrozí nebezpečí jeho poškození.

ZASTAVENÍ ČERPADLA

Čerpadla **CK** a **CKR** se vyřadí z provozu vytažením vidlice přívodního kabelu z příslušné zásuvky elektrické sítě nebo vypnutím spínací skříňky. Případnou armaturu na výtlačku doporučujeme uzavřít. Při opětovném spuštění čerpadla do provozu po jeho odpojení od instalace nebo po delší odstávce opakujte úvodní předběžnou prohlídku.

ÚDRŽBA A SKLADOVÁNÍ

Zásadně směji být veškeré práce s čerpadlem prováděny pouze po odpojení elektrického přívodu od elektrické sítě.

Po ukončení provozu (např. letní sezóny) doporučujeme z čerpadla vypustit vodu, odpojit ho od sacího a výtlačného potrubí a uskladnit v místnosti, kde teplota neklesá pod bod mrazu. V případě, že se rozhodnete ponechat čerpadlo na svém pracovním místě, kde může klesnout teplota pod bod mrazu je nezbytně nutné čerpadlo společně se sacím a výtlačným potrubím zbavit veškeré vody. Čerpadla nevyžadují žádnou zvláštní údržbu, ložiska jsou mazána trvalou náplní.

Montáž nového elektrického vodiče nebo každý jiný zásah do čerpadla smí být proveden jen autorizovaným odborníkem.

ZÁVADY A JEJICH ODSTRANĚNÍ

Čerpadlo nedává vodu:	čerpadlo není zahlceno, netěsnost sacího potrubí, příliš vysoká sací výška, malý odpor výtlačného potrubí (krátké výtlačné potrubí, volný maximální průtok čerpadla), zablokované oběžné kolo, opačný směr otáčení (u třífázového provedení elektromotoru)
Čerpadlo dává malé množství vody:	vzduch v sacím potrubí, příliš vysoká sací výška, ucpané sací potrubí, poškozené oběžné kolo nebo těleso čerpadla
Motor se neroztočil:	chybné elektrické zapojení, zablokovaný elektromotor
Ztráta sací schopnosti:	netěsnost v sacím potrubí, příliš vysoká sací výška, malý odpor výtlačného potrubí (krátké výtlačné potrubí, volný maximální průtok čerpadla)
Přehřívá se elektromotor:	malý odpor výtlačného potrubí (krátké výtlačné potrubí, volný maximální průtok čerpadla), opotřebení hydraulické části
Neklidný a hlučný chod:	příliš malá výtlačná výška, ucpané sací potrubí, vzduchové bubliny ve vodě, opotřebení vnitřních částí čerpadla

ZÁRUKA, SERVIS A DODÁVKY NÁHRADNÍCH DÍLŮ

Dodavatel poskytuje na zakoupený výrobek záruční lhůtu v délce 24 měsíců s platností od data prodeje za podmínek určených obchodním zákoníkem a souvisejícími předpisy platnými v den prodeje na všechny výrobní nebo materiálové vady. V těchto případech se zavazujeme uskutečnit v našich smluvních servisních střediscích bezplatnou opravu či výměnu vadného dílu. Reklamací uplatňujte v prodejně či velkoobchodu, kde jste vodáru zakoupili. K reklamaci je nutné předložit záruční list s razítkem prodejny a datem nákupu. Záruka nezahrnuje v žádném případě eventuelní plnění náhrady škody. Záruční plnění se nemohou poskytnout při běžném opotřebení materiálů, při poškození vlastním zaviněním, neodbornou údržbou nebo při škodách vzniklých porušením těchto provozních montážních předpisů. Náhradní díly požadujte u svých prodejců.

LIKVIDACE VÝROBKU-VÝROBEK S UKONČENOU ŽIVOTNOSTÍ

Po ukončení životnosti čerpadla, předejte toto zařízení odborné firmě k ekologické likvidaci! Čerpadlo můžete odevzdat a nebo se informovat o způsobu jeho likvidace na prodejně, kde jste ho zakoupili. V případě, že z jakéhokoliv důvodu není čerpadlo možno předat k ekologické likvidaci na prodejně, a nebo na místě sběru takového odpadu zřízeného v blízkosti Vašeho bydliště, obraťte se přímo na adresu naší společnosti uvedenou v zápatí tohoto dokumentu.



UJIŠTĚNÍ O VYDÁNÍ PROHLÁŠENÍ O SHODĚ

Tímto prohlašujeme, na naši odpovědnost, že výrobky odpovídají požadavkům dle následujících směrnic ve znění pozdějších předpisů a odpovídající přírůpobené národní legislativě: 2006/42/EEC, 2006/95/EEC, 2004/108/EEC, 2002/95/EEC

San Bonifacio, 14/04/2009

Pedrollo S.p.A.
Amministratore Unico
Silvano Pedrollo

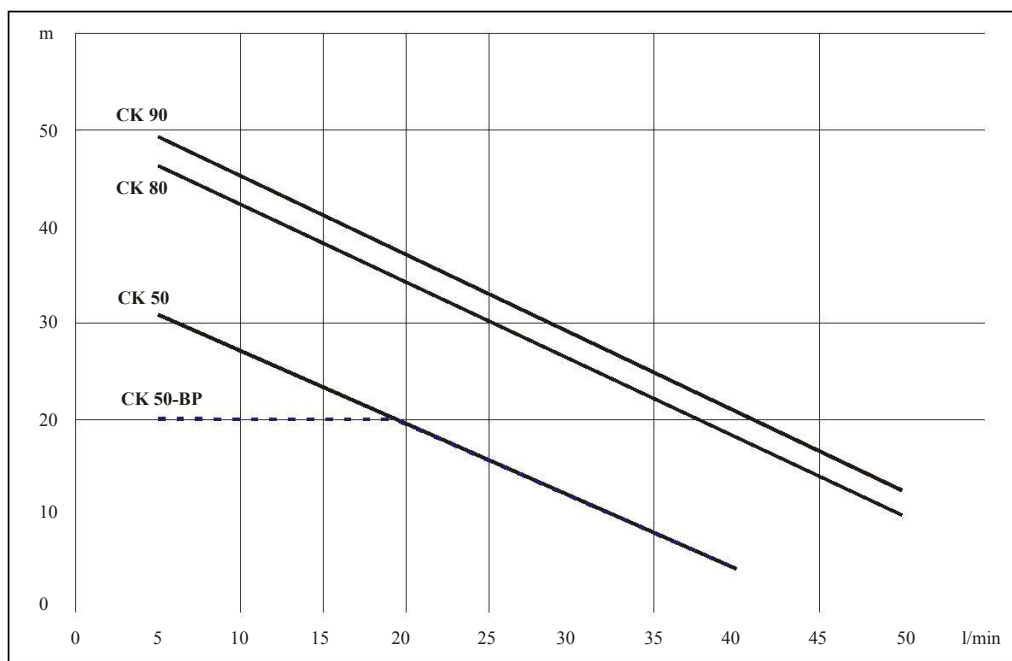
Zapsán v obch. rejstříku, vedeném Kraj. obch. soudem v Ostravě, oddíl B, vlož. 669.

SIWATEC

PEDROLLO
the spring of life

Výhradní zástupce pro ČR
SIWATEC, a.s. – divize čerpadel
Dalimilova 285/54
783 35 Olomouc – Chomoutov
Tel.: +420 585 224 168 / GSM: +420 605 298 297 / www.siwatec.cz

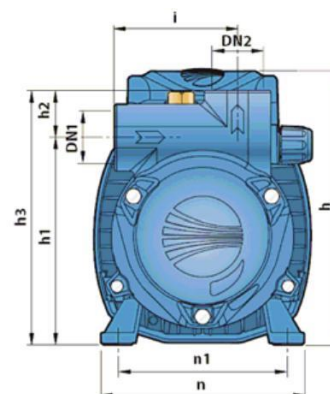
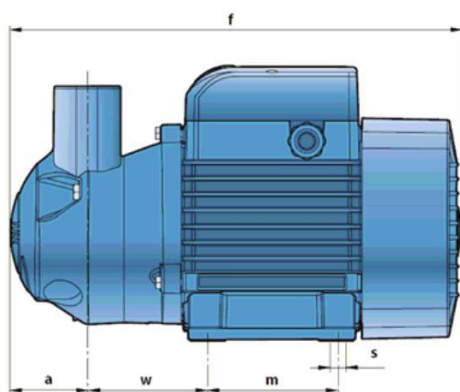
Příloha provozních a montážních předpisů – čerpadla řady CK



POZNÁMKA: pracovní charakteristiky čerpadel CK a CKR jsou naprosto shodné. Jediný rozdíl mezi čerpadly CK a CKR je že čerpadlo CKR oproti čerpadlu CK má nejen mosazný prsteneček v lucerně, tak jako čerpadlo CK, ale navíc ještě i nerezovou vložku v tělese čerpadla, která brání přilepování a nebo zarůstání oběžného kola.

Pracovní charakteristiky

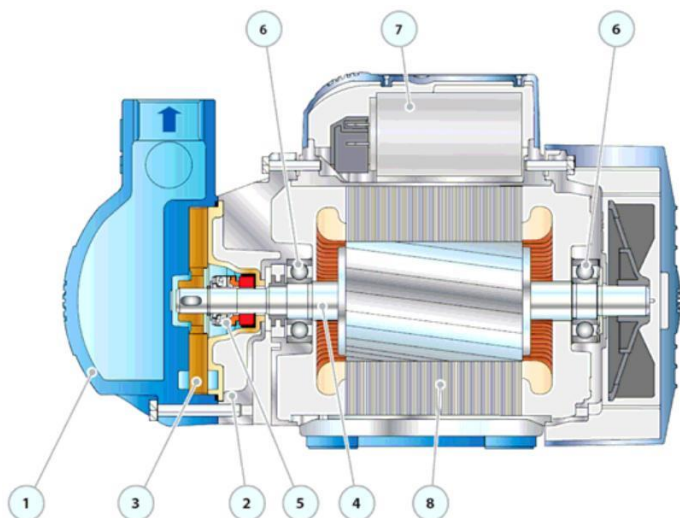
TYP ČERPADLA		VÝKON		Q m ³ /h	0	0,3	0,6	0,9	1,2	1,5	1,8	2,1	2,4	3,0
1-fázové	3-fázové	kW	HP	l/min	0	5	10	15	20	25	30	35	40	50
CKm 50	CK 50	0,37	0,5	H m	35	31	27	24	20	16	13	9	5	
CKm 50-BP	CK 50-BP	0,25	0,33		20	20	20	20	20	16,5	13	9	5	
CKm 80	CK 80	0,55	0,75		48	46	42	38	34	30	26	22	18	10
CKm 90	CK 90	0,75	1		51	49	45	41	37	33	29	25	21	13
CKRm 80	CKR 80	0,55	0,75		48	46	42	38	34	30	26	22	18	10
CKRm 90	CKR 90	0,75	1		51	49	45	41	37	33	29	25	21	13



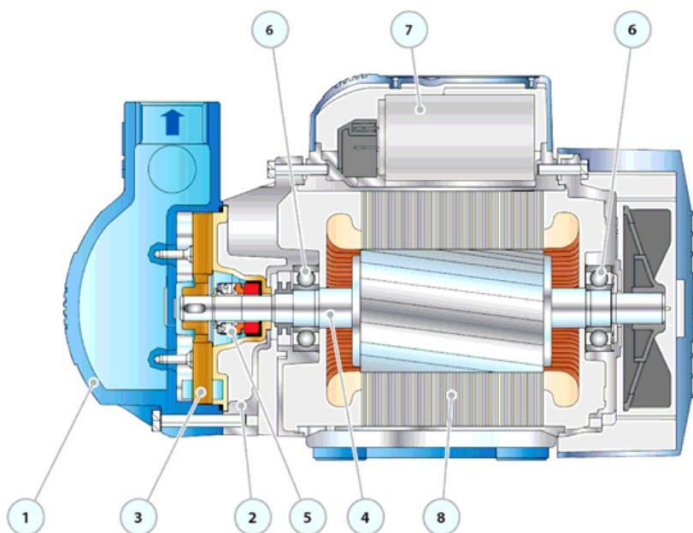
Rozměry čerpadel

TYP ČERPADLA		DN 1	DN 2	ROZMĚRY mm											
1-fázové	3-fázové			a	f	h	h1	h2	h3	i	m	n	n1	w	s
CKm50	CK 50	3/4"	3/4"	41	260	159	128	25	153	75	80	120	100	69	7
CKm50-BP	CK 50-BP	3/4"	3/4"	44	263	159	128	25	153	75	80	120	100	69	7
CKm 80	CK 80	1"	1"	50	296	180	136	31	167	81	90	140	112	77	7
CKm 90	CK 90	1"	1"	50	296	180	136	31	167	81	90	140	112	77	7
CKRm 80	CKR 80	1"	1"	50	296	180	136	31	167	81	90	140	112	77	7
CKRm 90	CKR 90	1"	1"	50	296	180	136	31	167	81	90	140	112	77	7

Řez čerpadlem řady CK



Řez čerpadlem řady CKR



Platí pro oba modely.

- 1 Litinové těleso čerpadla (CK) Litinové těleso s nerezovou vložkou (CKR)
- 2 Lucerna čerpadla s mosaznou vložkou zabraňující přilepení oběžného kola
- 3 Mosazné paprskové oběžné kolo
- 4 Nerezová hřídel rotoru
- 5 Mechanická ucpávka AR 12V – materiálové provedení keramika/uhlík/Viton
- 6 Kuličková ložiska
- 7 Kondenzátor
- 8 Elektromotor – typové označení čerpadla CKm, CKRm = jednofázový elektromotor
- typové označení čerpadla CK, CKR = třífázový elektromotor

SIWATEC

PEDROLLO
the spring of life

Výhradní zástupce pro ČR
SIWATEC, a.s. – divize čerpadel

Dalimilova 285/54

783 35 Olomouc – Chomoutov

Tel.: +420 585 224 168 / GSM: +420 605 298 297 / www.siwatec.cz